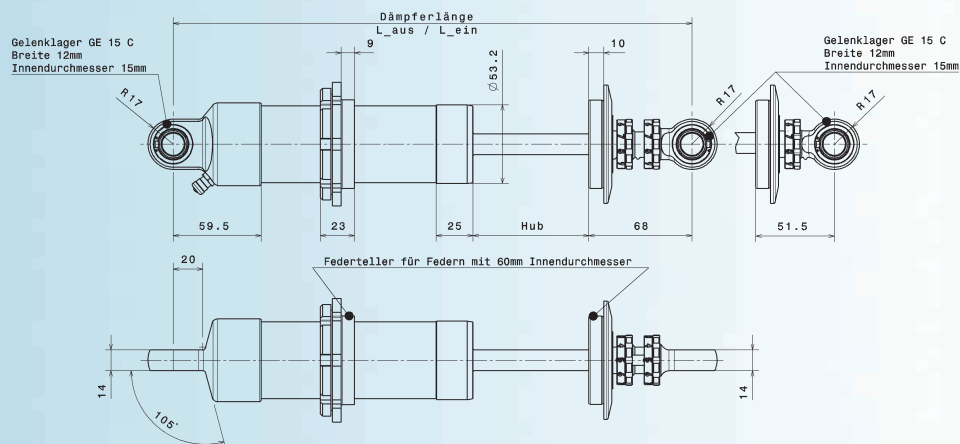


Funktionsprinzip: Modulares Dämpfer System MDS.

MDS 1500 2-Wege / 1-Wege, MDS 860 2-Wege / 1-Wege

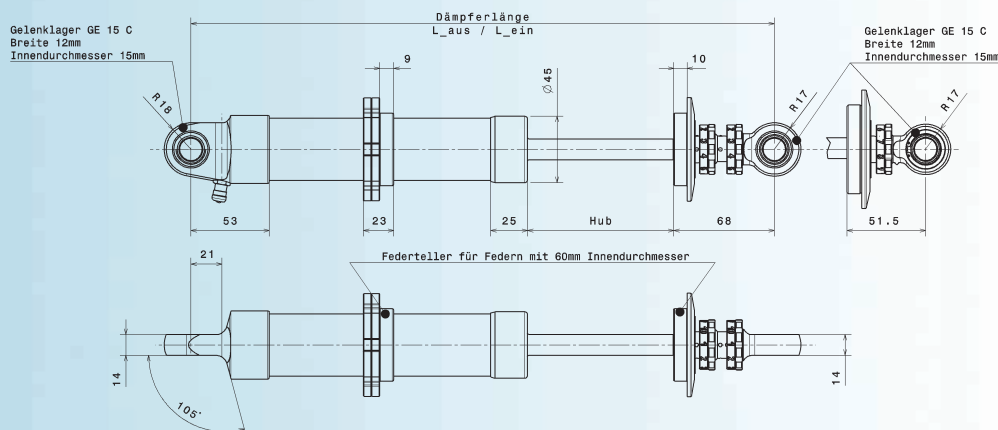
Hub [mm]	50	55	60	65	70	75	80	85	90	95	100	105	110	115	120
Dämpferlänge [mm] L _{aus} /L _{ein}	290/240	300/245	310/250	320/255	340/270	350/275	360/280	370/285	380/290	390/295	400/300	410/305	420/310	430/315	440/320
	300/250	310/255	320/260	330/265	350/280	360/285	370/290	380/295	390/300	400/305	410/310	420/315	430/320		
	310/260	320/265	330/270	340/275	360/290	370/295	380/300	390/305	400/310	410/315	420/320				
	320/270	330/275	340/280	350/285	370/300	380/305	390/310	400/315	410/320						
	330/280	340/285	350/290	360/295	380/310	390/315	400/320								
	340/290	350/295	360/300	370/305	390/320										
	350/300	360/305	370/310	380/315											
	360/310	370/315	380/320												
370/320															

Sondermaße auf Anfrage



MDS 1500
2-Wege / 1-Wege

Alle Maße in mm



MDS 860
2-Wege / 1-Wege

Alle Maße in mm

Bestellnummern Beispiel **MDS- 080 360 A**

- Ausführung
A= MDS 1500 2-Wege, B= MDS 860 2-Wege
C= MDS 1500 1-Wege, D= MDS 860 1-Wege
- Ausgefahrene Länge
im Beispiel: 360 mm
- Dämpferhub
im Beispiel: 80 mm
- Bauart